

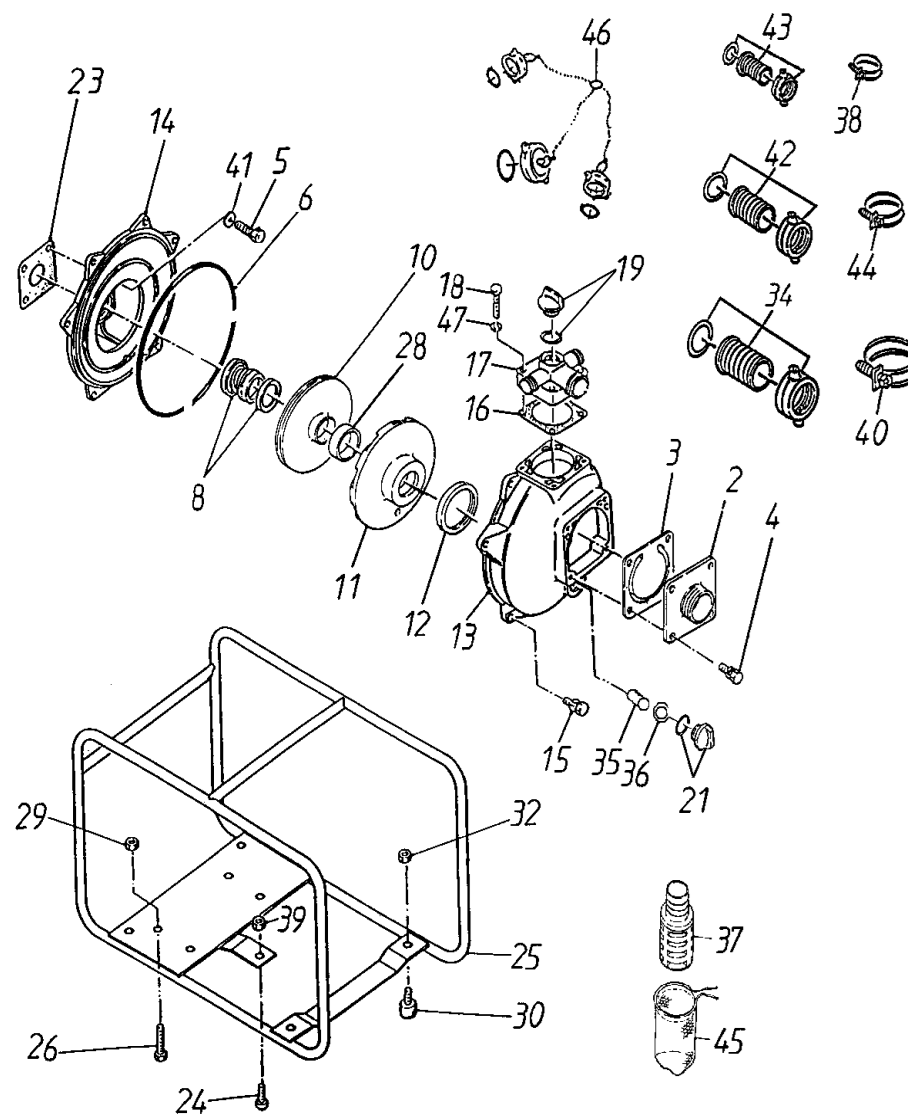
Model QP-205S/GX160 MARINE 部品リスト&展開図

MATSUSAKA ENGINEERING

2024年3月～適用

●補修用部品をご注文の際に必要です。大切に保管下さい。

符番	部品番号	部品名	数量	材質	メーカー希望小売価格
	GX160	エンジン			
2	1803-100160	吸込口	1	ADC	¥ 4,100
3	1378-350350CE	逆止弁	1	NBR + SS400	¥ 1,900
4	018109-0825	SW組込六角ナット	4	SUS	¥ 200
5	019119-0525	六角ナット	4	SUS	¥ 280
6	048935-2550	オリング	1	NBR	¥ 1,100
8	080311-2320	効二カルシール	1	CERAMIC x CARBON	¥ 4,000
10	1806-060031	インペラー	1	AC	¥ 18,000
11	1803-100130	ホリウト室	1	ADC	¥ 4,000
12	1378-330620CE	ホリウト室パッキン	1	NBR	¥ 350
13	4364-100010	ケーシング	1	ADC	¥ 16,500
14	9358-100020	ケーシングカバー	1	ADC	¥ 12,000
15	018109-0825	SW組込六角ナット	6	SUS	¥ 200
16	1803-330360CE	吐出口パッキン	1	NBR	¥ 510
17	1814-100091	三方吐出口	1	ADC	¥ 3,500
18	010509-0840	SW組込六角ナット	4	SUS	¥ 130
19	063121-1100ASSYCE	充水栓 (オリング付)	1	ABS + NBR	¥ 300
21	063122-1106	ドレン栓 (オリング付)	1	AL + NBR	¥ 1,800
23	1211-390610	ケーシングカバーパッキン	1	OIL SHEET	¥ 200
24	018109-0820	SW組込六角ナット	1	SUS	¥ 190
25	1378-184010	ヘッド	1	SS400 + Zn	¥ 16,800
26	010509-0840	六角ナット	4	SUS	¥ 130
28	1803-521221	ライナーリング	1	DURACON	¥ 2,400
29	020919-0080	フランジナット	4	SUS	¥ 170
30	072332-3040CE	クッションゴム	4	NBR + SS400	¥ 400
32	020919-0080	フランジナット	4	SUS	¥ 170
34	074119-4050CE	ホースカップリングセット (2"用)	1	PE + NBR	¥ 1,100
35	082122-0800	防食垂鉛棒	1	Zn	¥ 4,400
36	074430-0251	パッキン	1	NBR	¥ 150
37	074230-1050R	ストレーナー (2"用)	1	PE	¥ 1,800
38	093126-1000	ホースバンド (1"用)	2	SUS	¥ 2,300
39	020549-0080	六角ナット	1	SUS	¥ 50
40	093126-2000	ホースバンド (2"用)	2	SUS	¥ 2,300
41	045129-0080	パネ壓金	4	SUS	¥ 50
42	074111-8040CE	ホースカップリングセット (1.5"用)	1	PE + NBR	¥ 730
43	074111-9025CE	ホースカップリングセット (1"用)	2	PE + NBR	¥ 400
44	093126-1120	ホースバンド (1.5"用)	1	SUS	¥ 2,300
45	092031-2013	ナイロンネット (2"用)	1	NYLON	¥ 2,200
46	1814-209660ASSY-Z011	ホールフェンASSY	1	ADC + Zn	¥ 4,600
47	045129-0080	パネ壓金	4	SUS	¥ 50



205S-MD / DH13

2024/11/20 改訂